

**Istruzioni di montaggio - Assembling instructions**  
**Notice de montage - Montageanleitung - Manual de montaje**

<p>15 kg <b>MAX</b></p> <p>10 kg <b>MAX</b></p>	<p>10 kg <b>MAX</b></p> <p>15 kg <b>MAX</b></p>	<p><b>15 min</b></p>
<p><b>L</b></p> <p>15 kg <b>MAX</b></p> <p>10 kg <b>MAX</b></p>	<p><b>R</b></p> <p>10 kg <b>MAX</b></p> <p>15 kg <b>MAX</b></p>	<p><b>x 1</b></p>
		<p><b>+</b></p>
		<p><b>15</b></p>
		<p><b>50 kg</b> <b>MAX</b></p>

**A** x 2

**B** x 2

**C** x 2

**E** x 2

**F** x 2

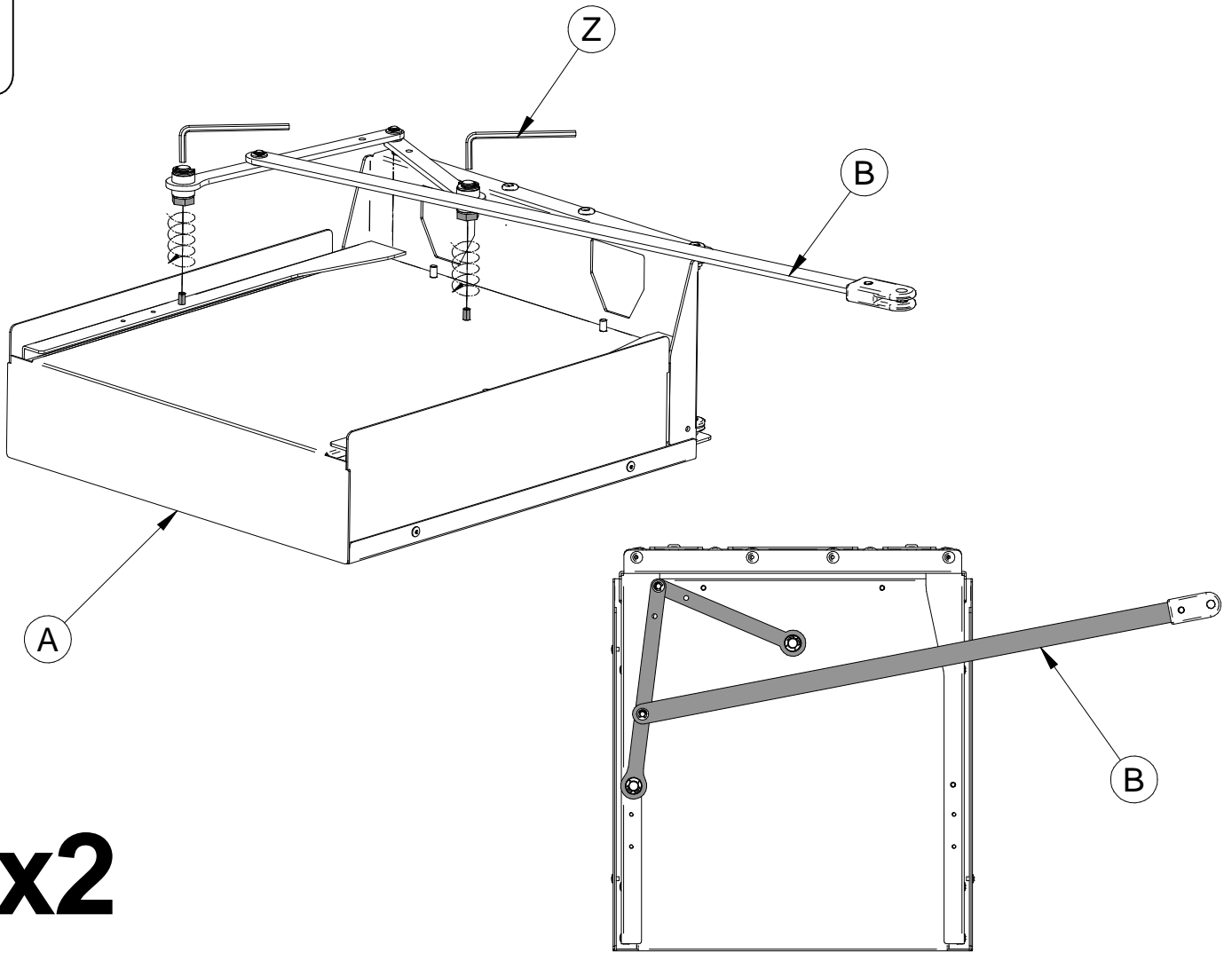
**D** x 2

**Z**

**G** x 4

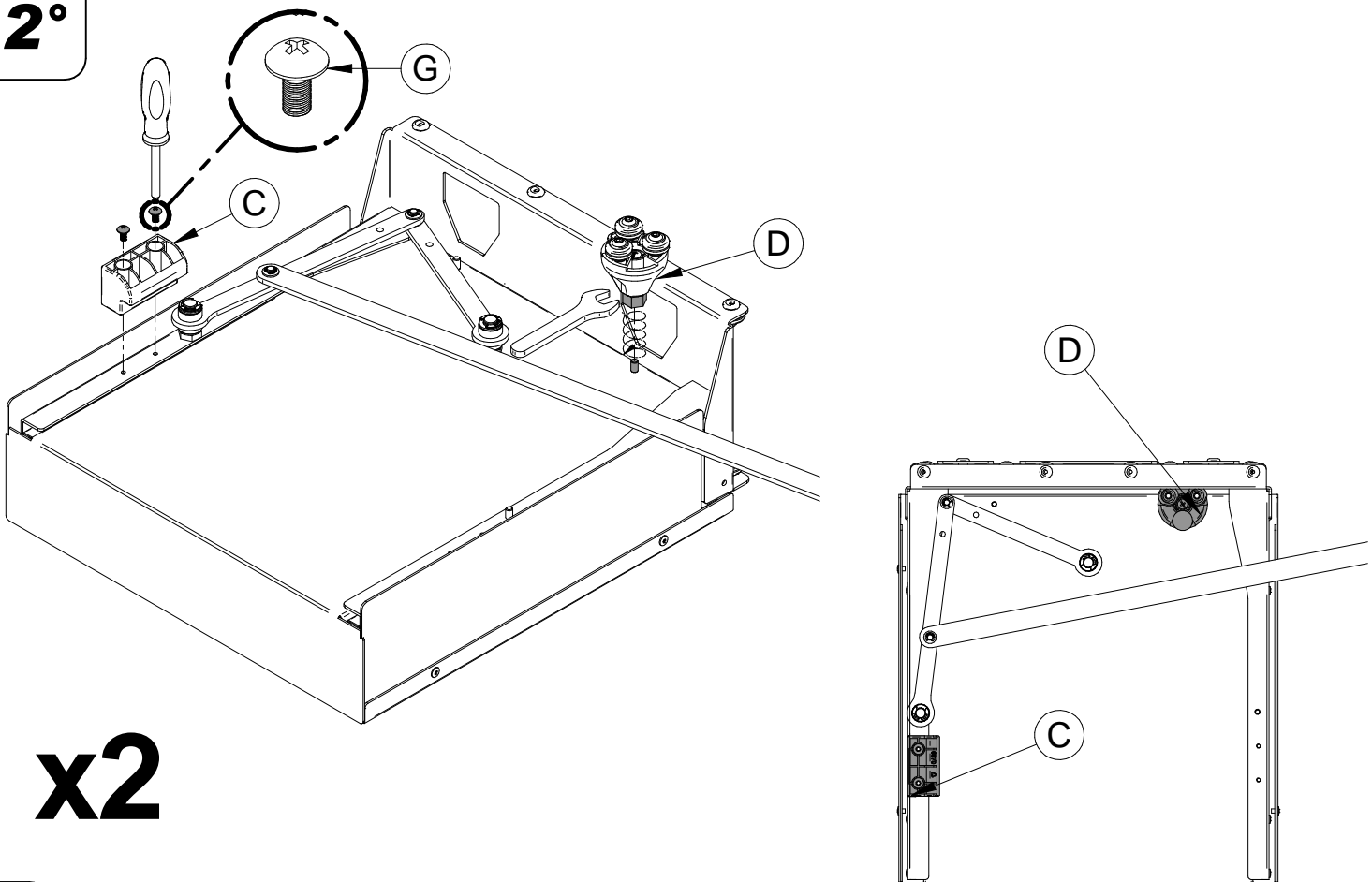
**M4 x 08**

1°



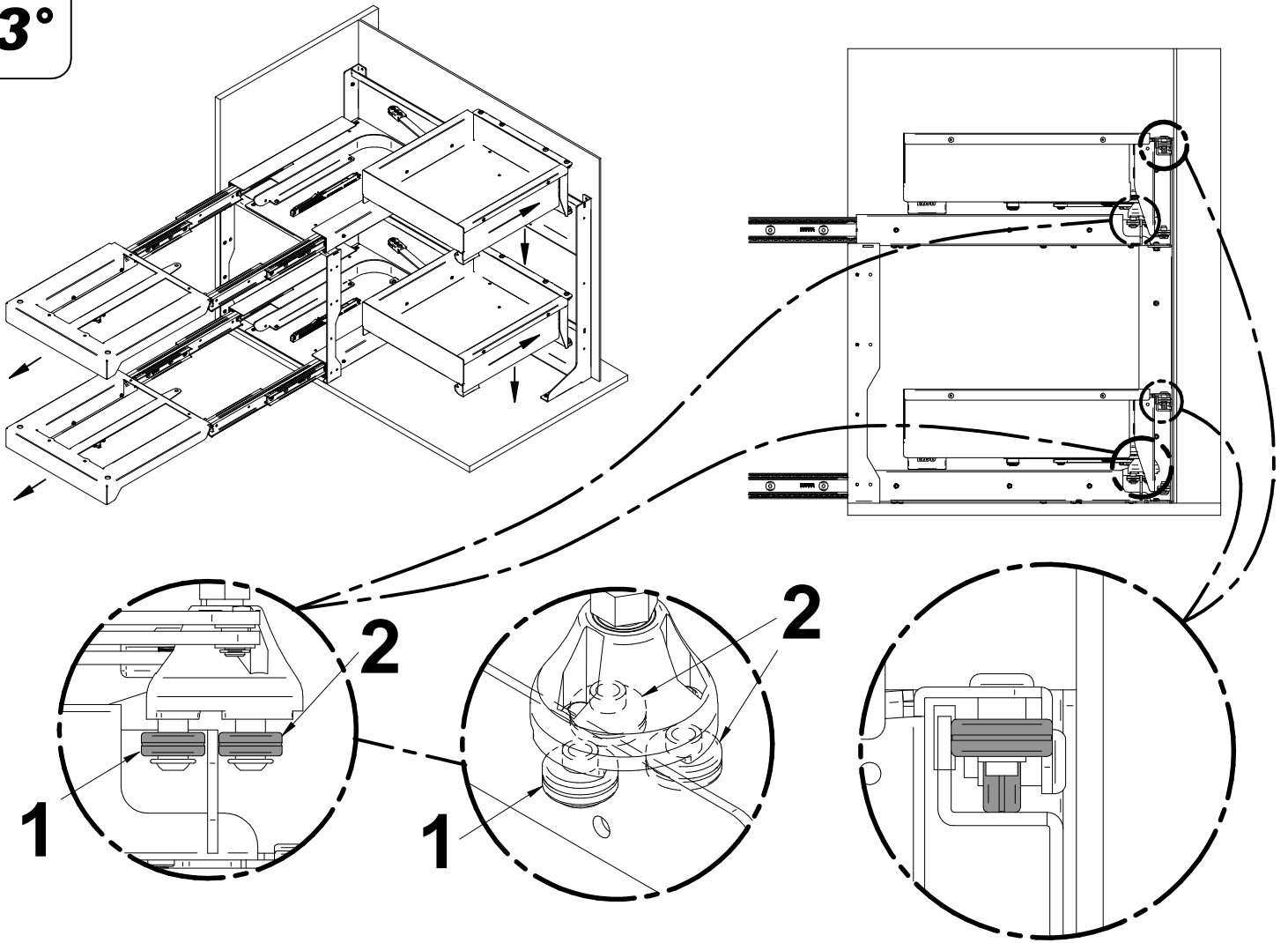
x2

2°

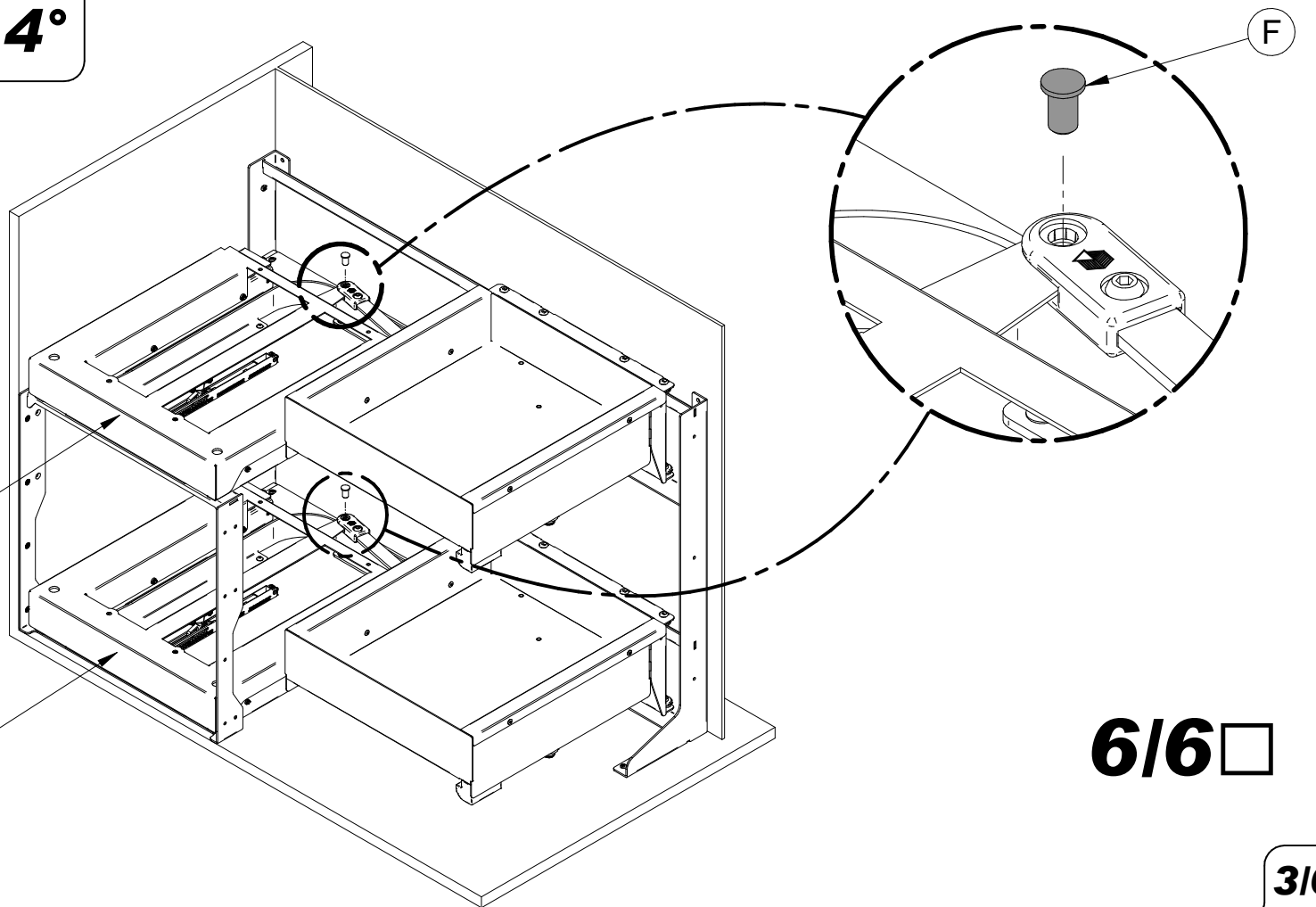


x2

3°

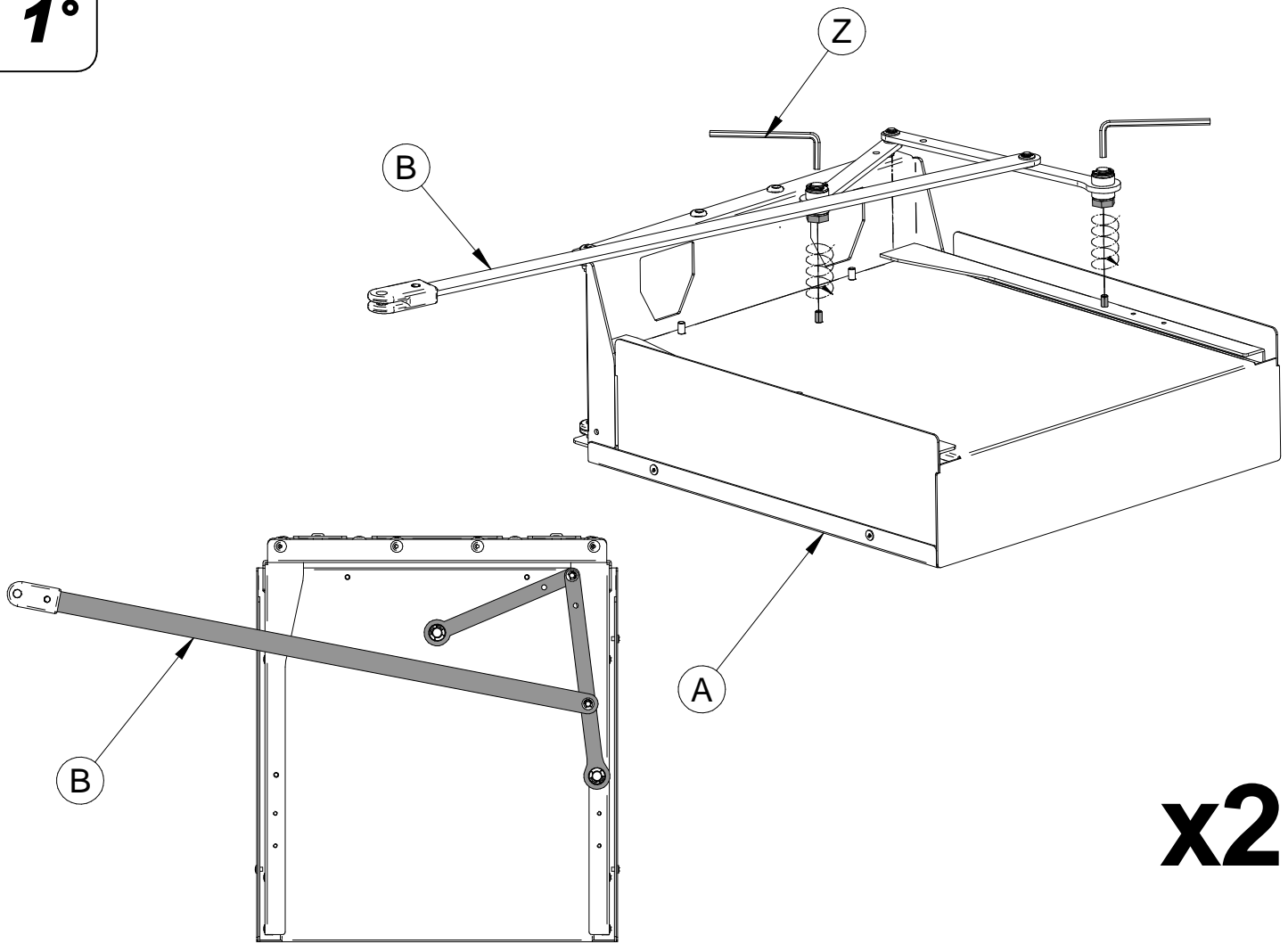


4°



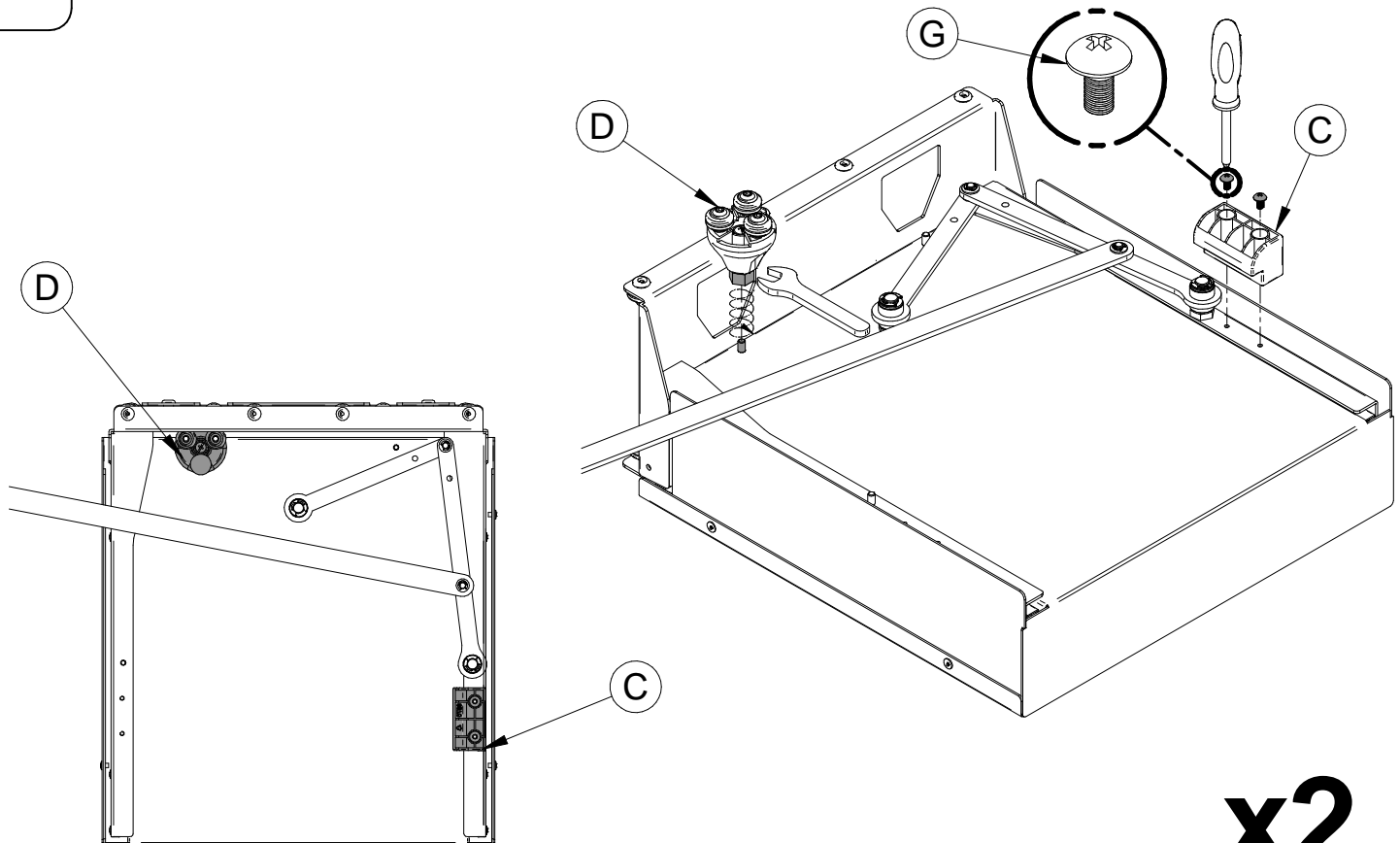
6/6 □

1°



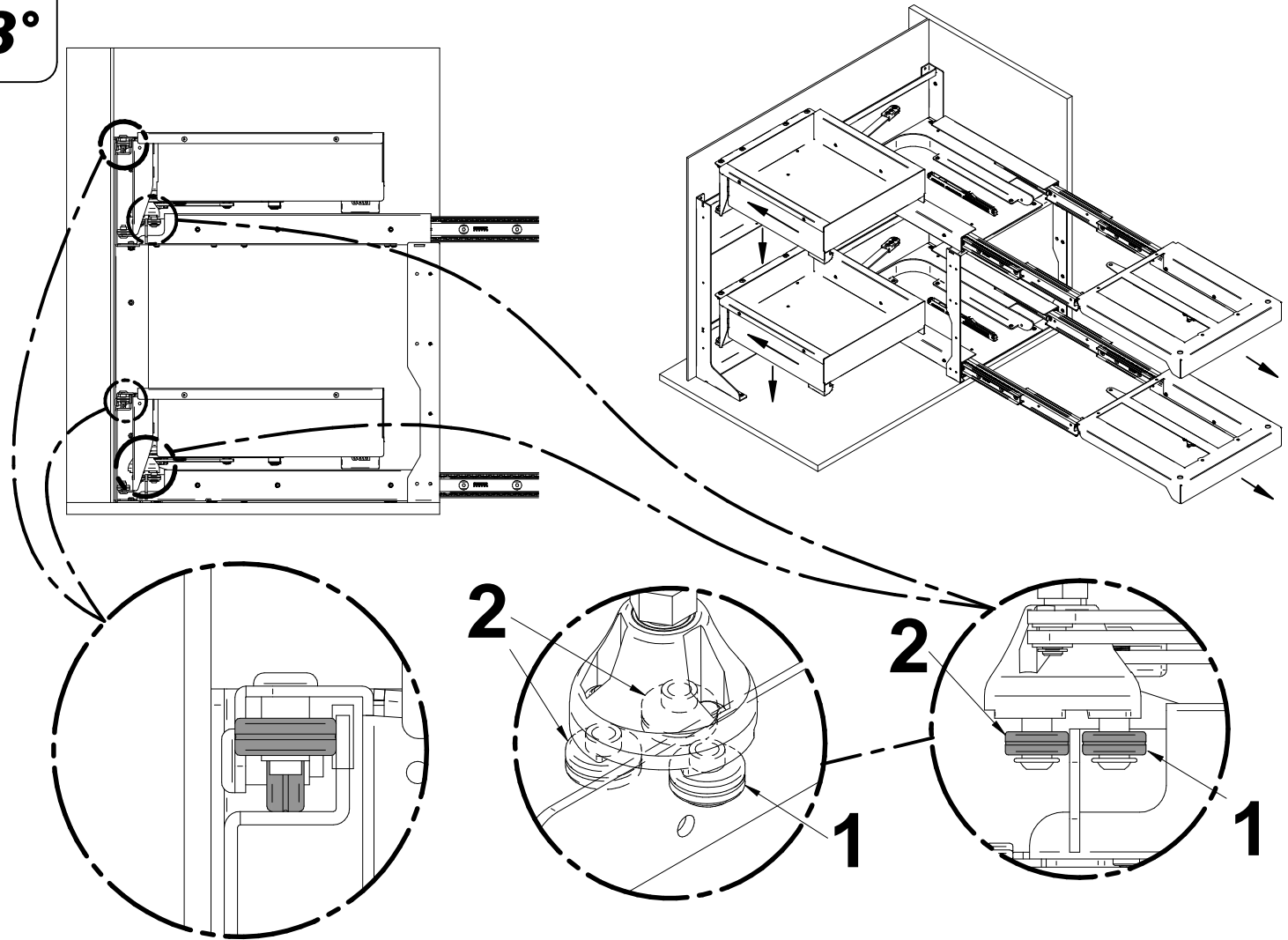
x2

2°

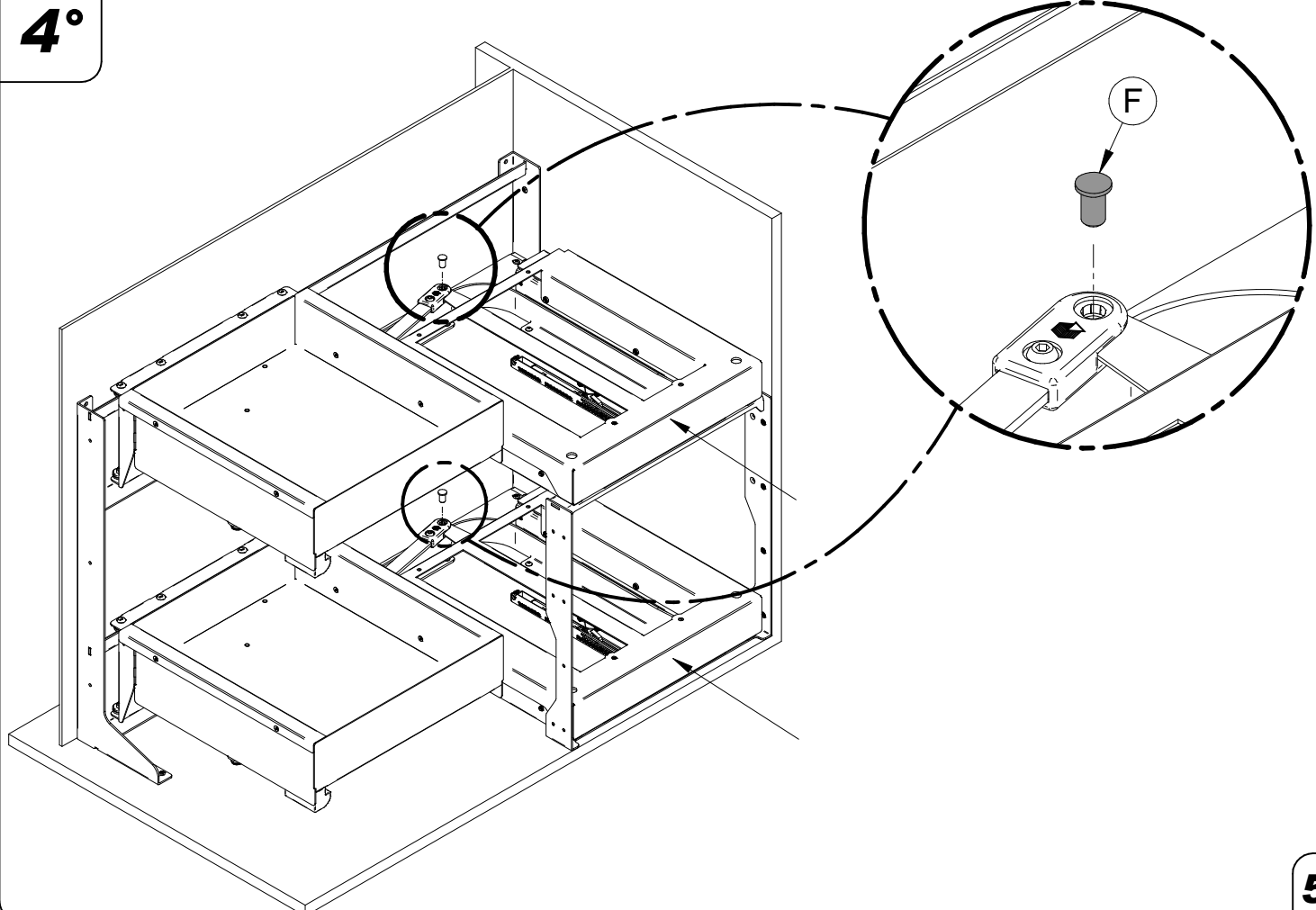


x2

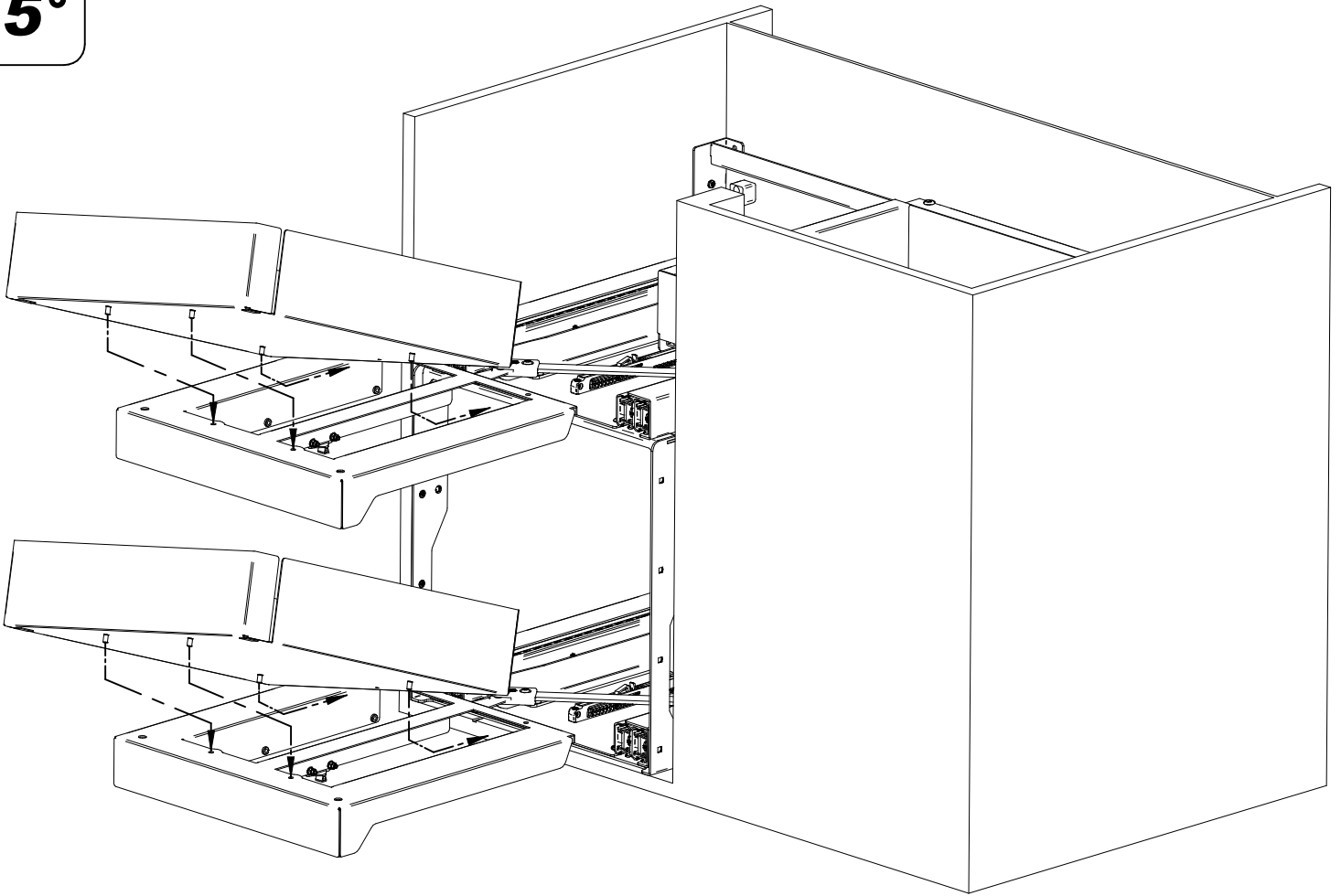
3°



4°



5°



**Clack!**

