



VIBO[®]
Wire processing

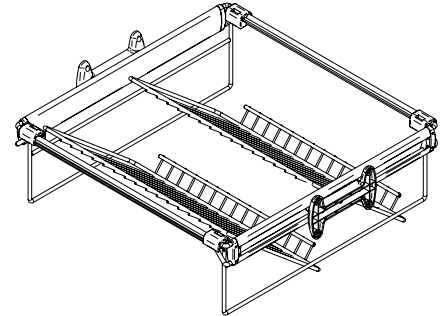


Via Arzignano, 46
36070 Trissino (VI) Italia
Tel: +39 0445 492800
Telefax: +39 0445 492999
Web: <http://www.viboitaly.com>
E-mail: vibo@viboitaly.com

Sequenza di montaggio

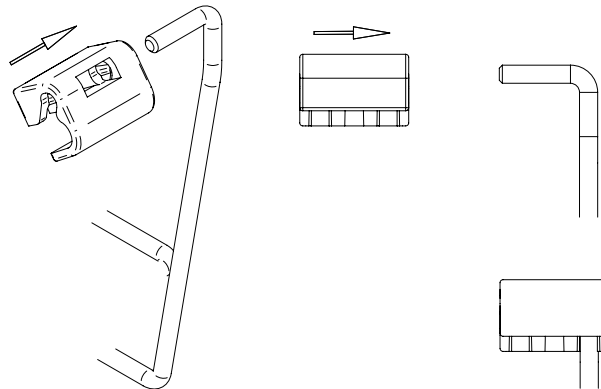
Assembly procedure
Séquence de montage
Secuencia de montaje
Schrittweiser Einbau
Monteringssekvens
Monteringsrækkefølge

AS40AL
AS48AL



Fase 1 Inserire l'aggancio in plastica

Phase 1 Slide on the plastic clip
Phase 1 Introduire la fixation en plastique
Fase 1 Insertar el enganche de plástico
Phase 1 Den Plastikhaken einsetzen
Fas 1 Montera plastgaffeln
Fase 1 Sæt plastikklemmen på



Fase 2 Ruotare sino a fondo l'aggancio

Phase 2 Rotate the clip to the end
Phase 2 Tourner jusqu'au bout la fixation
Fase 2 Girar el enganche hasta el fondo
Phase 2 Die Einhängvorrichtung ganz umdrehen
Fas 2 Vrid gaffeln helt
Fase 2 Drej klemmen helt i bund

