

VIBO[®]
Wire processing



Via Arzignano, 46
36070 Trissino (VI) Italia
Tel: +39 0445 492800
Telefax: +39 0445 492999
Web: <http://www.viboitaly.com>
E-mail: vibo@viboitaly.com

Montaggio scarpiera laterale ASL

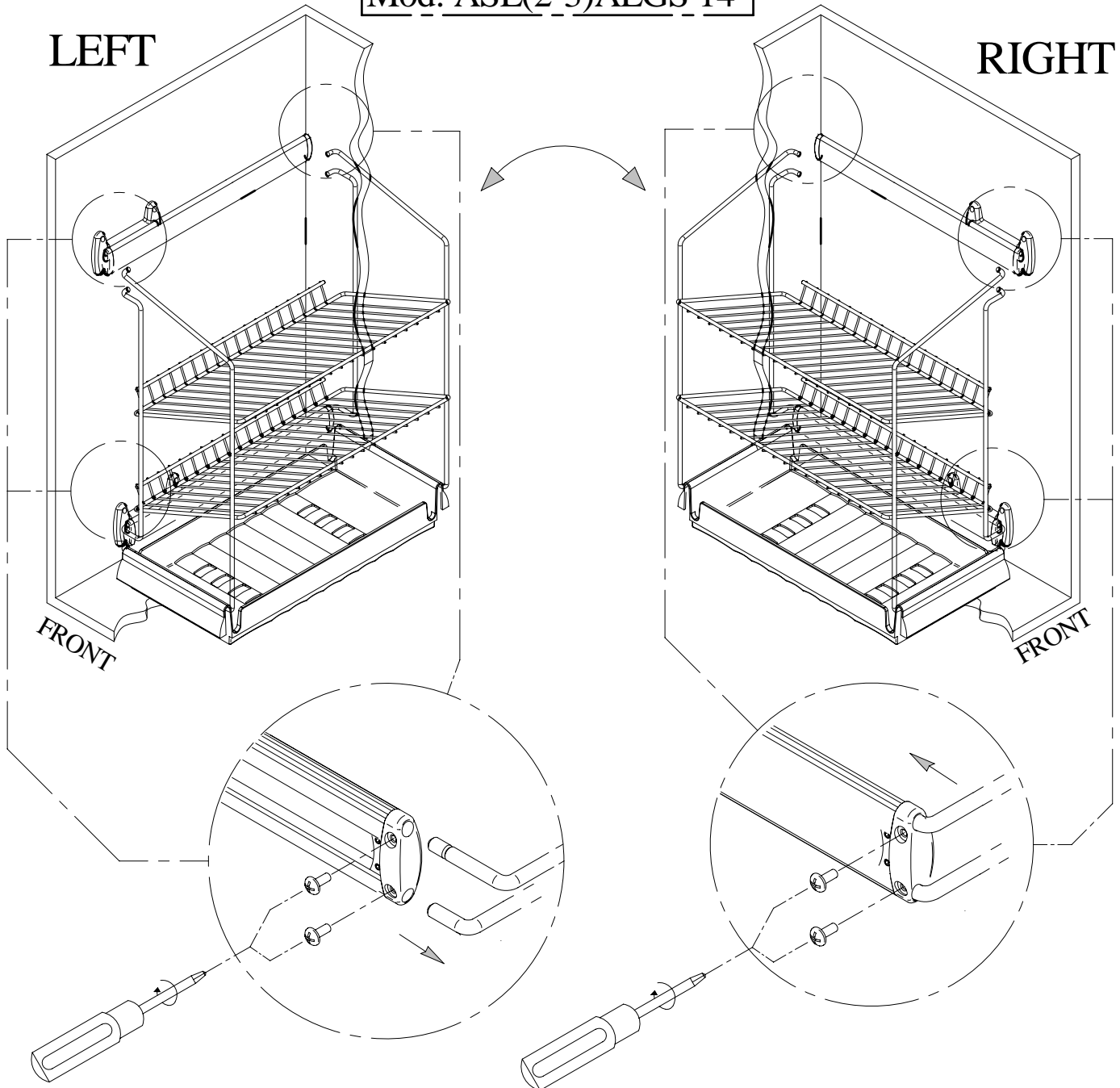
Installation of Pull-Out Shoe ASL
Montage meuble à chaussures latéral ASL
Montaje zapatero lateral ASL
Montage des seitlichen Schuhschranks ASL
Montering skåpets sidoskohylla ASL
Montering af fodtøjsreol ASL på skabssiden

ASL(2-3)AL
ASL(2-3)ALGS
ASL(2-3)ALGS 14"

Mod. ASL(2-3)ALGS
Mod. ASL(2-3)ALGS 14"

LEFT

RIGHT





Montaggio scarpiera laterale ASL
Installation of Pull-Out Shoe ASL
Montage meuble à chaussures latéral ASL
Montaje zapatero lateral ASL
Montage des seitlichen Schuhschranks ASL
Montering skåpets sidoskåhylla ASL
Montering af fodtøjsreol ASL på skabssiden

