

VIBO[®]
Wire processing

Portata massima:
Maximum load:
Charge maxi:
Maximale belastbarkeit:
Carga maxima:

1 X

30 Kg

2 X

10 Kg

Istruzioni di montaggio

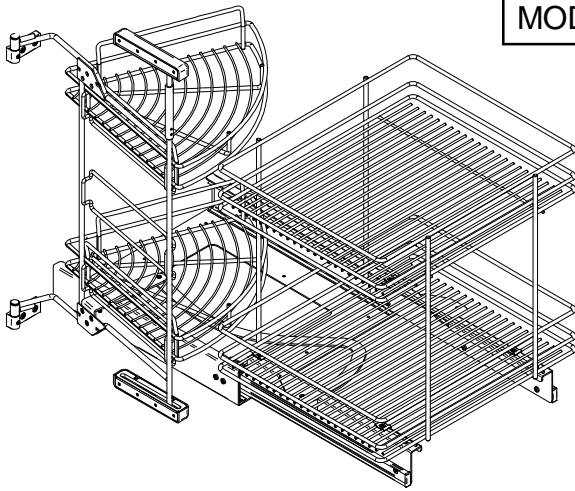
Assembling instructions

Notice de montage

Montageanleitung

Manual de montaje

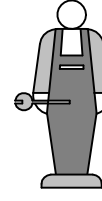
MOD. SX



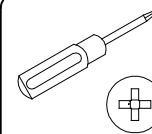
NECF2240470/11C
NECF2245470/11C



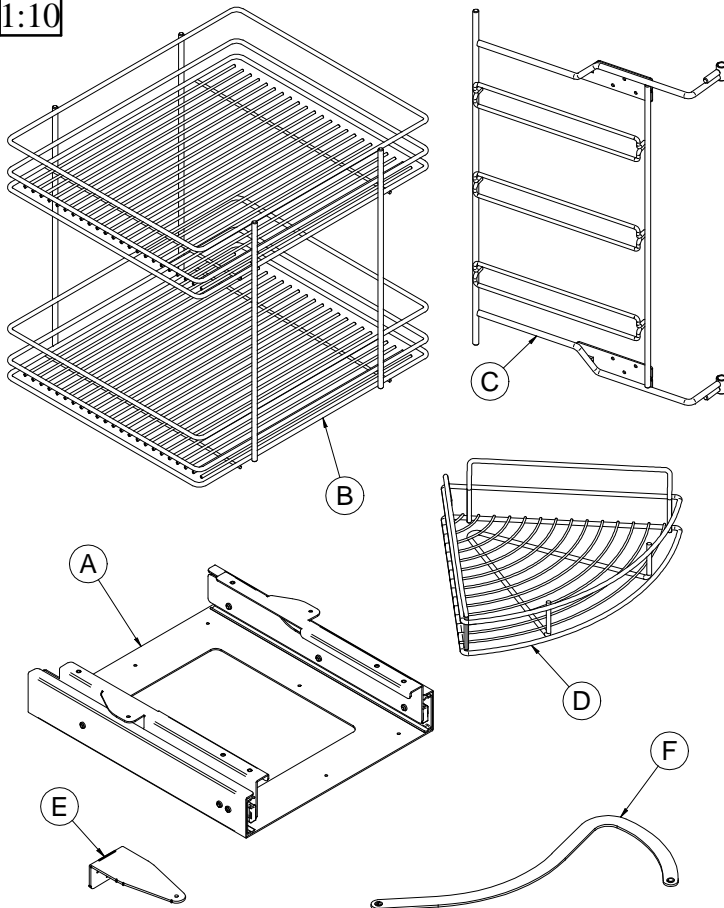
15 min.



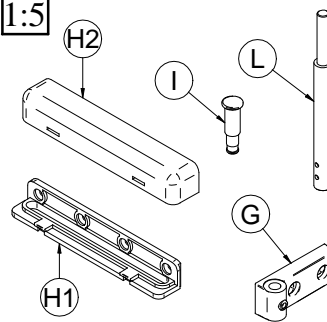
1



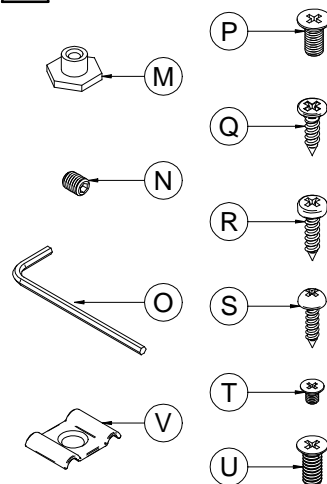
1:10



1:5



1:2



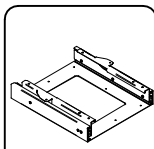
**PRIMA DI COMINCIARE,
VEDERE I CONSIGLI DI
MONTAGGIO**

BEFORE STARTING, REFER
TO THE ASSEMBLING
ADVICE IN ANNEX

AVANT DE COMMENCER, SE
REPORTER AUX CONSEILS
DE MONTAGE EN ANNEXE

VOR DIE MONTAGE, BITTE
BEILIEGENDE
ANWEISUNGEN FOLGEN

ANTES DE EMPEZAR
CONSULTE LOS CONSEJOS
PARA EL MONTAJE



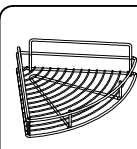
A x 1



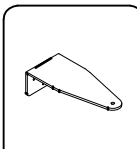
B x 1



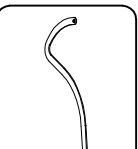
C x 1



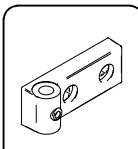
D x 2



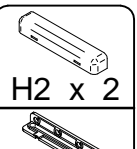
E x 1



F x 1

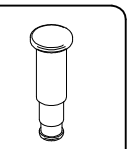


G x 2

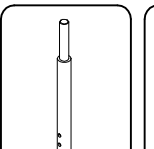


H2 x 2

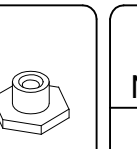
H1 x 2



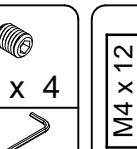
I x 2



L x 1

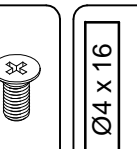


M x 2



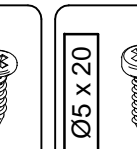
N x 4

O x 1



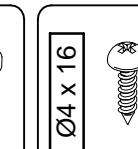
M4 x 12

P x 2



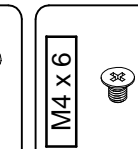
Ø4 x 16

Q x 8



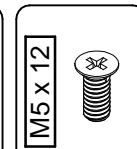
Ø5 x 20

R x 4



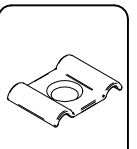
Ø4 x 16

S x 8



M4 x 6

T x 3



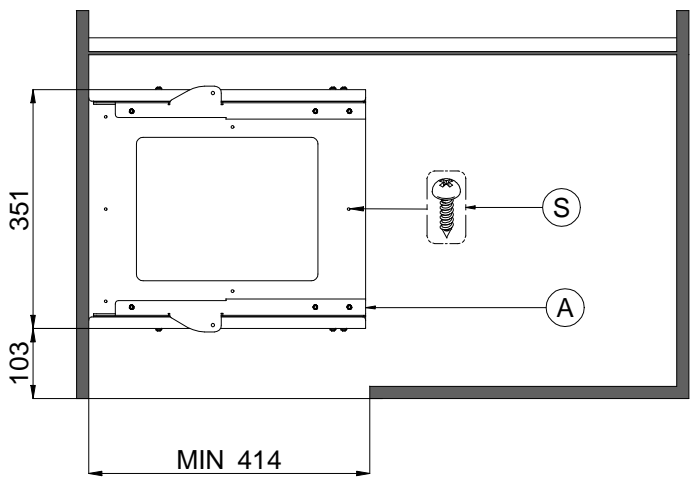
M5 x 12

U x 4

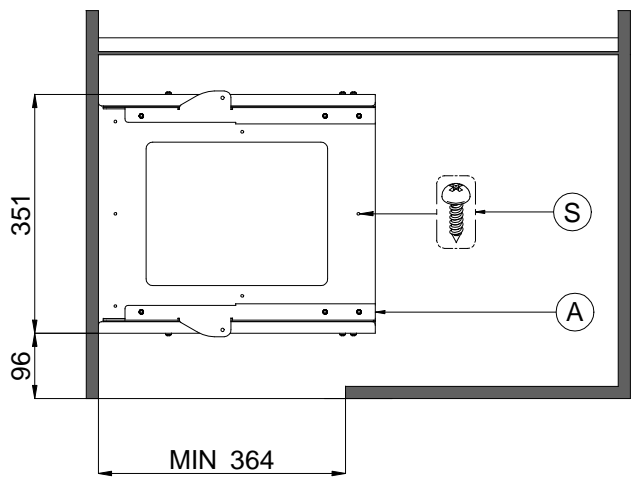
V x 4

I

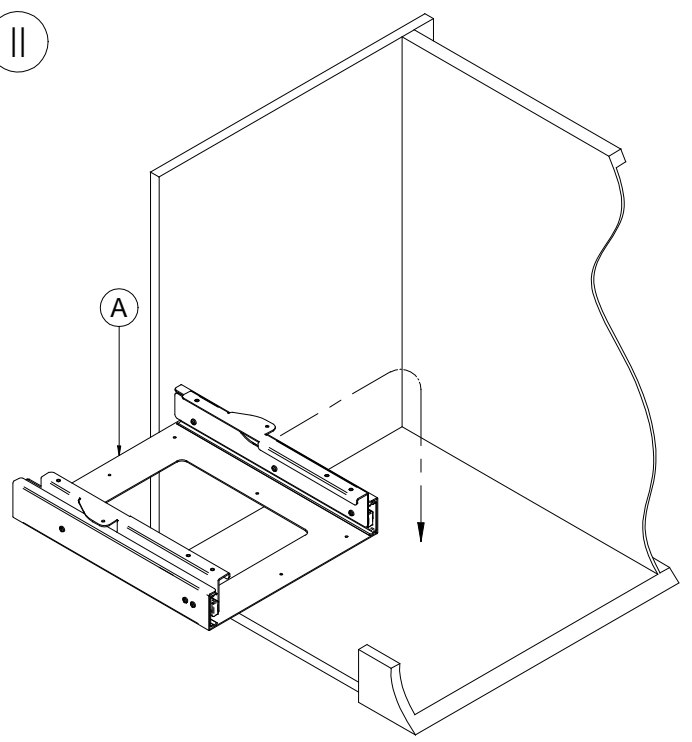
MOD.45



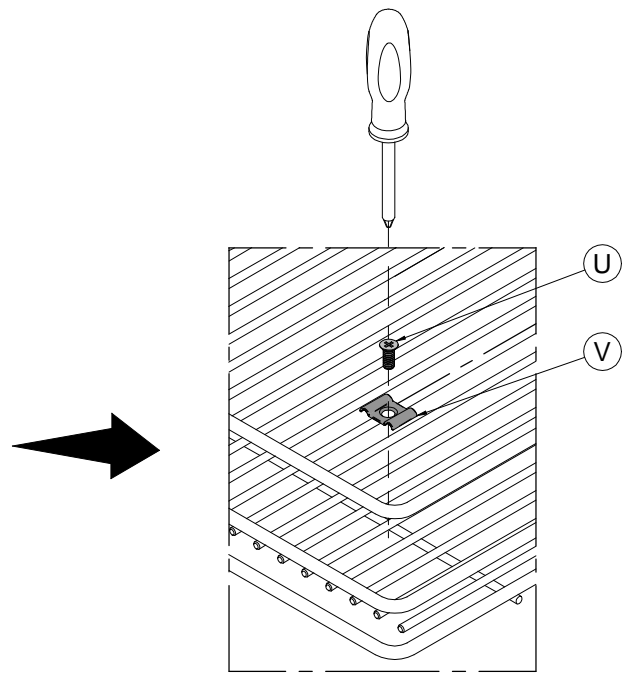
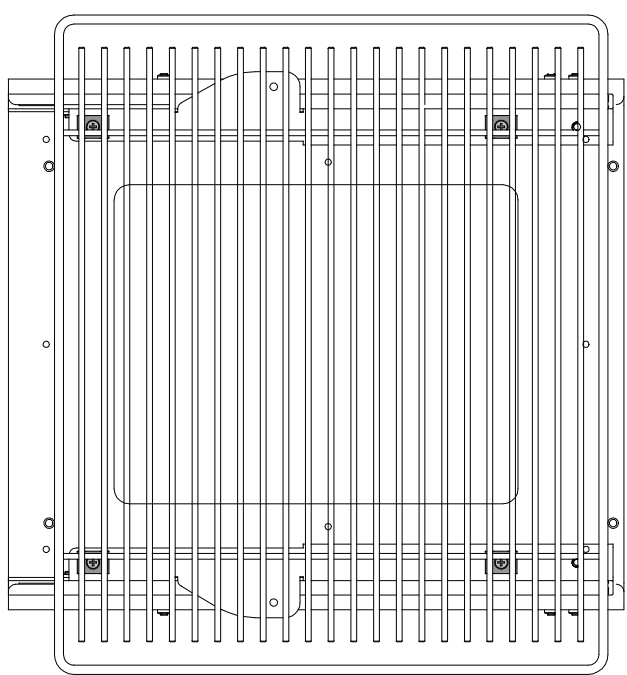
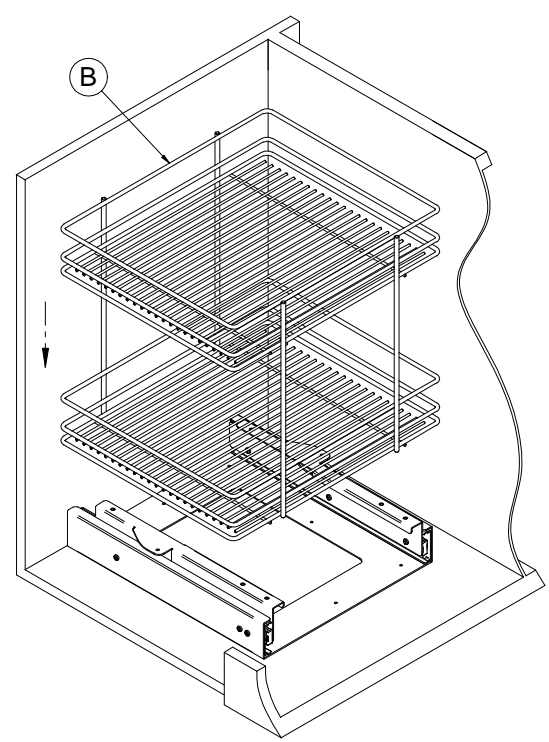
MOD.40

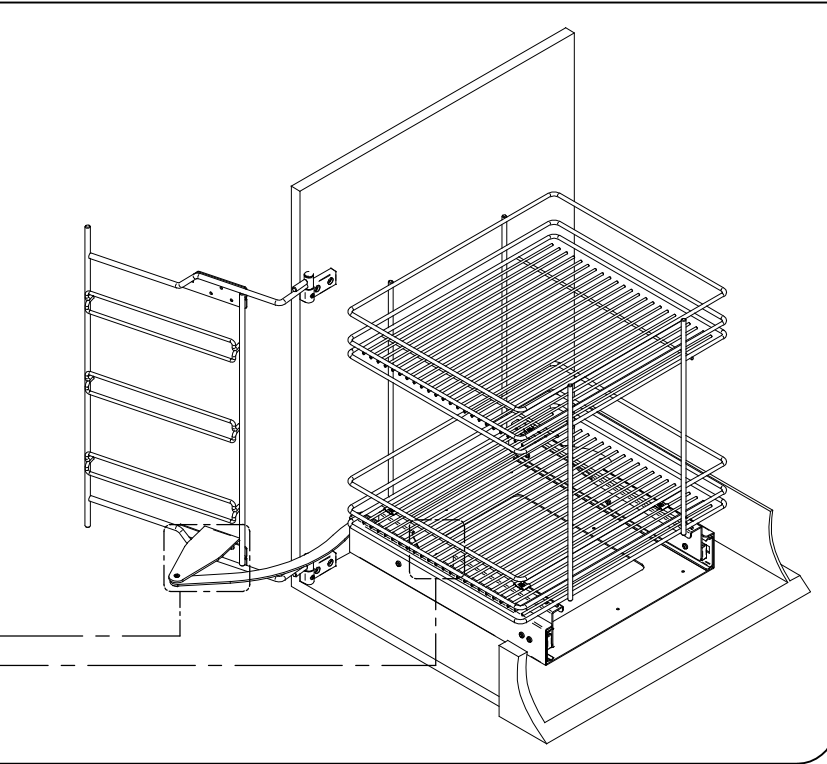
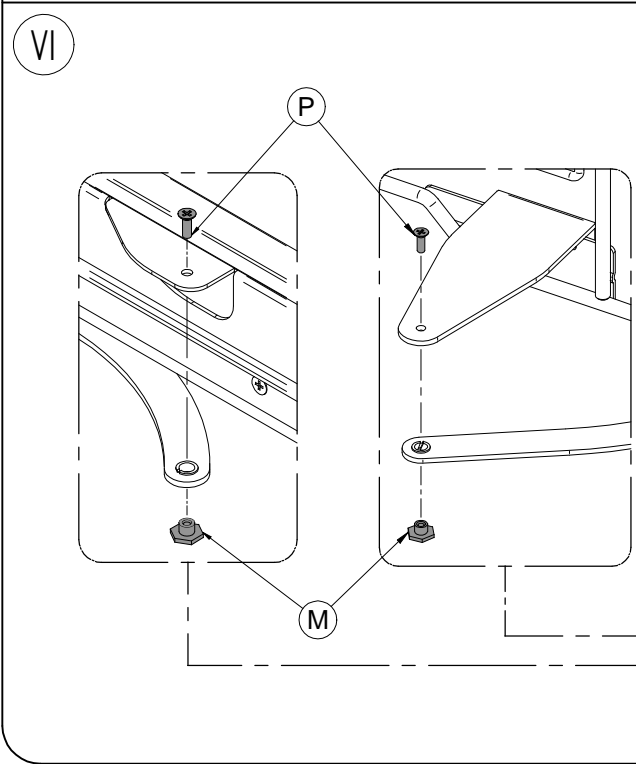
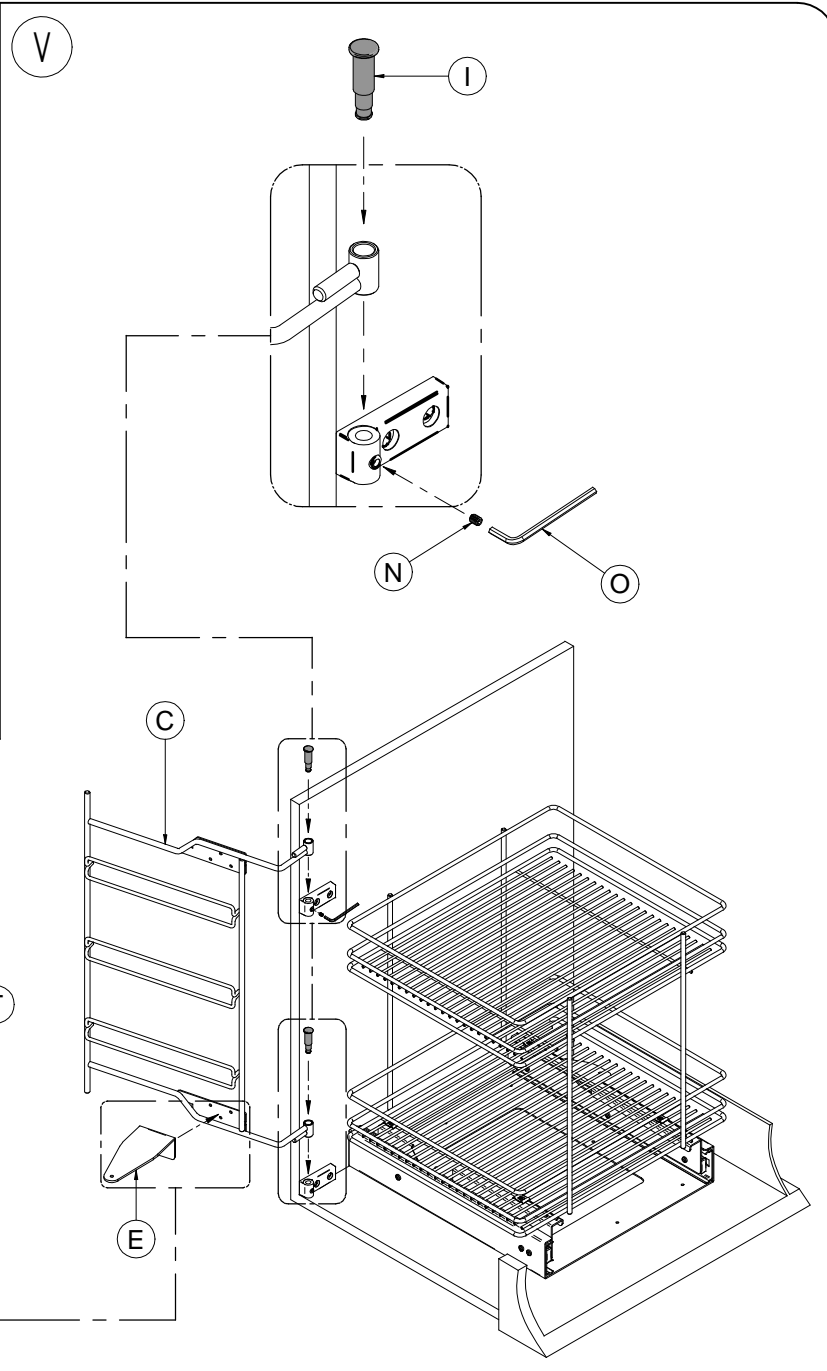
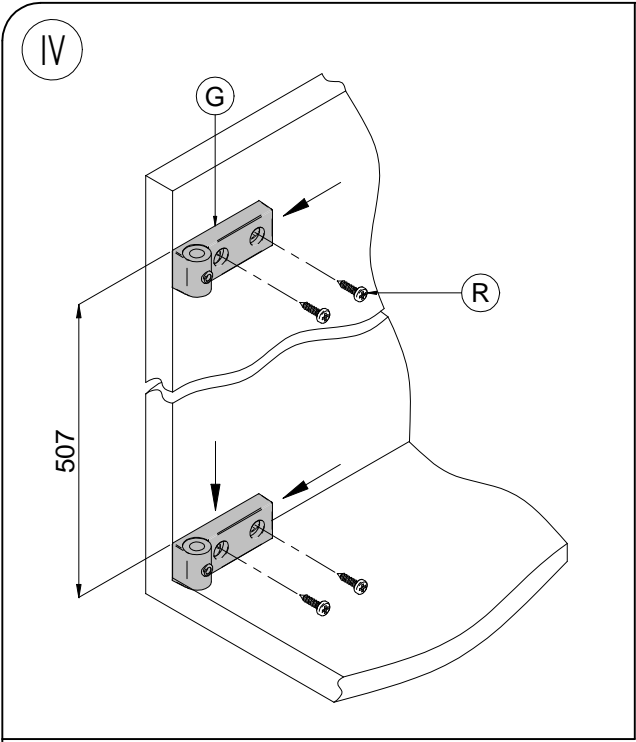


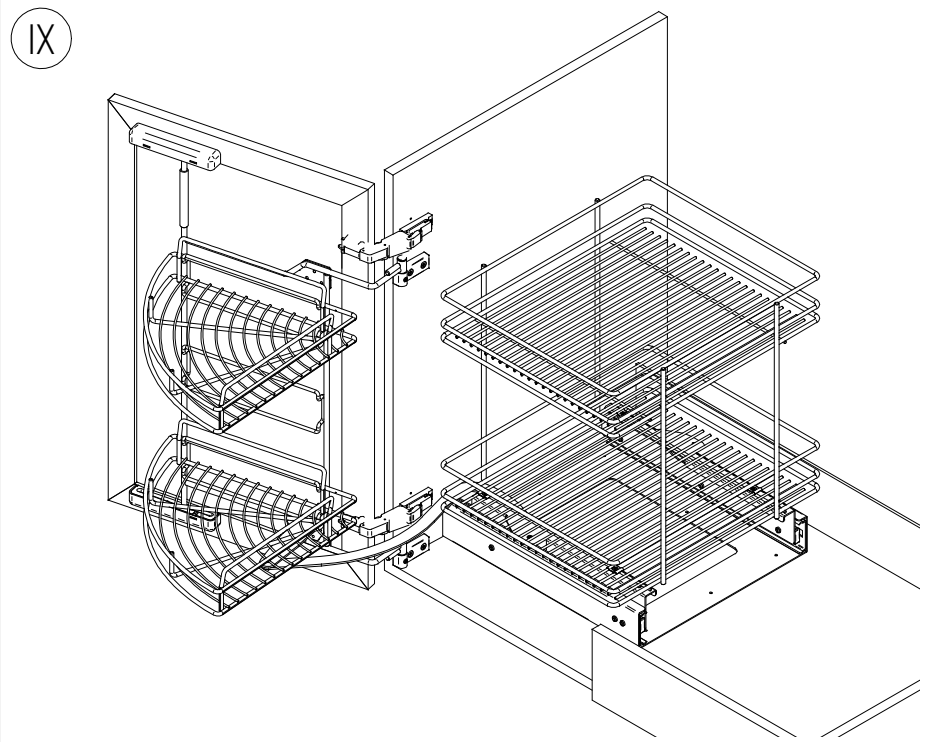
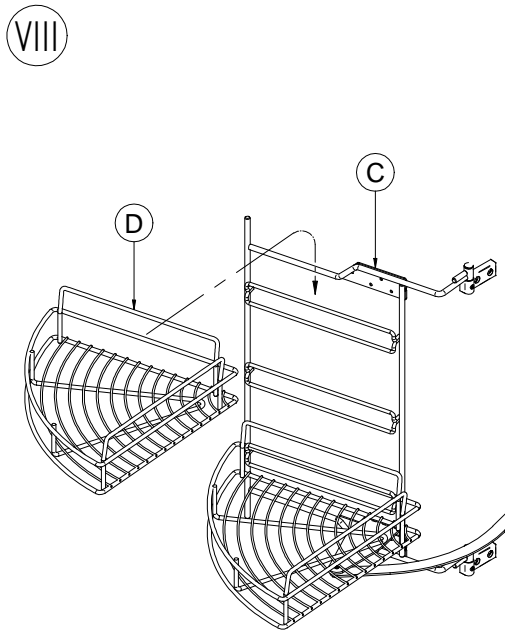
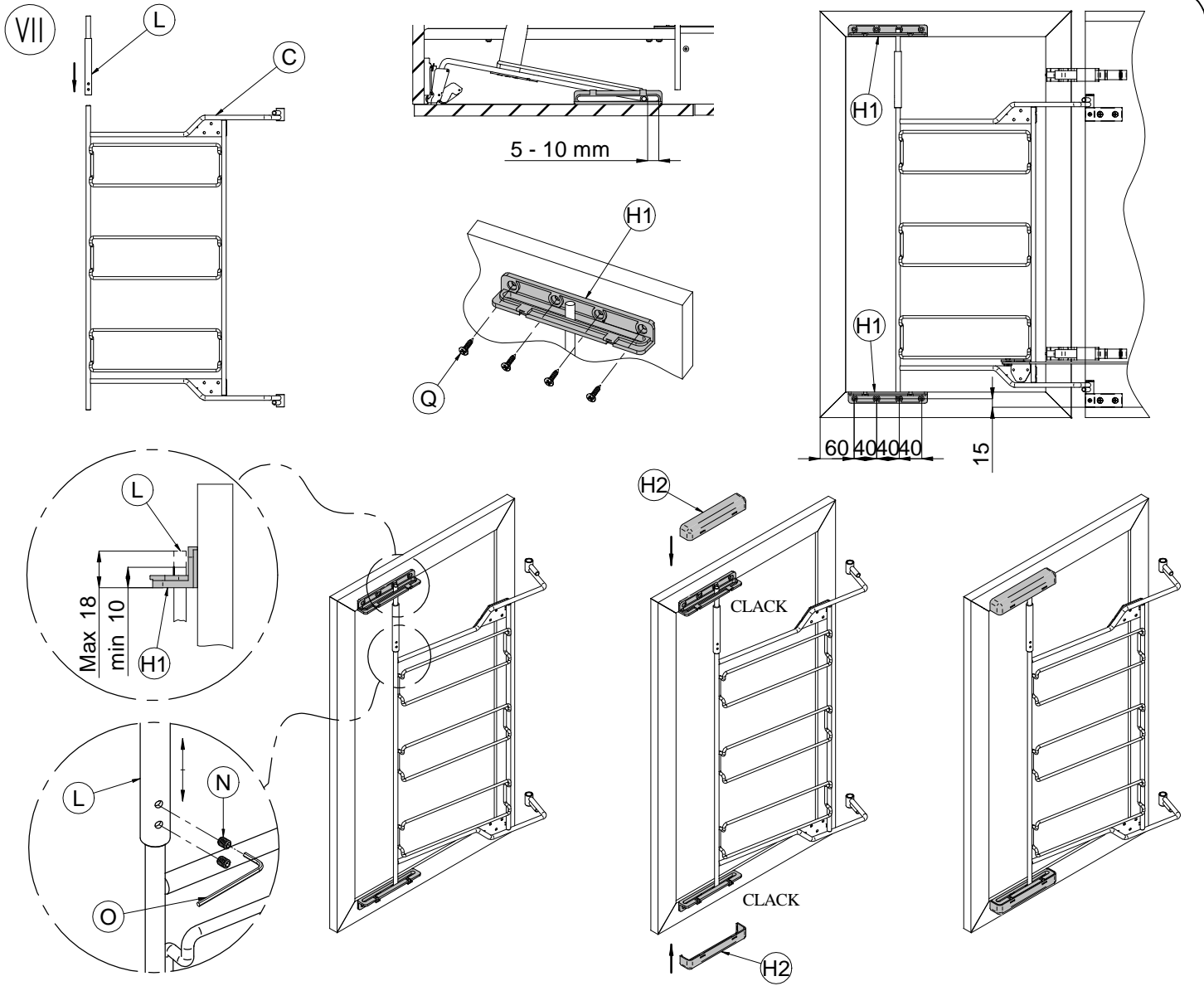
II



III







-Le misure sono indicative e possono variare a seconda del mobile.
 -The sizes are approximate and may vary depending on the unit.
 -Les mesures sont indicatives et peuvent varier en fonction du meuble.
 -Die Maßangaben sind unverbindlich und können je nach Schrank variieren.
 -Las medidas son indicativas y pueden variar con arreglo al tipo de mueble.