



VIBO[®]
Wire processing

Portata massima:
Maximum load:
Charge maxi:
Maximale belastbarkeit:
Carga maxima:

120
Kg

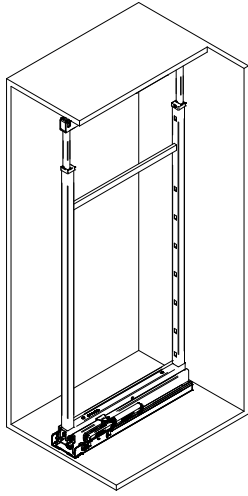
Istruzioni di montaggio

Assembling instructions

Notice de montage

Montageanleitung

Manual de montaje



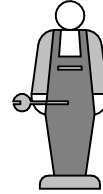
CE1905..GCFTM

CE1605..GCFTM

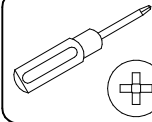
CE1205..GCFTM



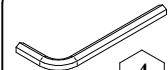
15 min



1

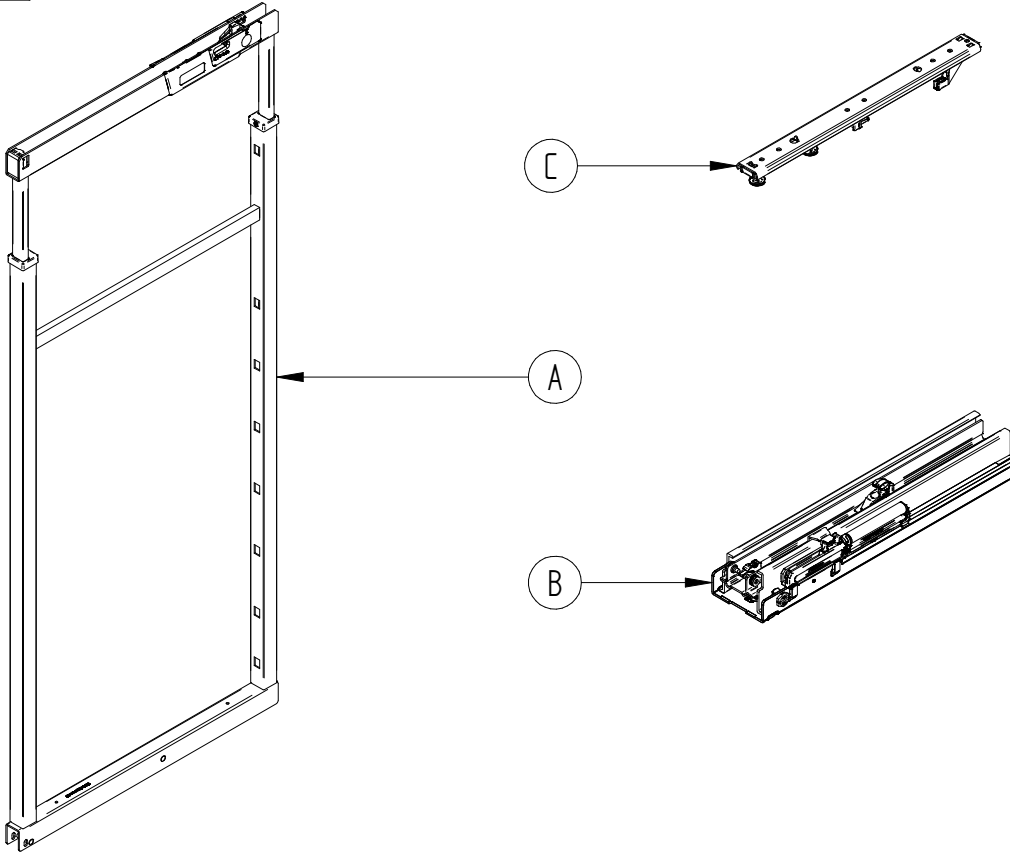


Ø5



4

1:10



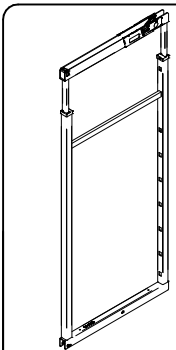
**PRIMA DI COMINCIARE,
VEDERE I CONSIGLI DI
MONTAGGIO**

BEFORE STARTING, REFER
TO THE ASSEMBLING
ADVICE IN ANNEX

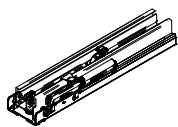
AVANT DE COMMENCER, SE
REPORTER AUX CONSEILS
DE MONTAGE EN ANNEXE

VOR DIE MONTAGE, BITTE
BEILIEGENDE
ANWEISUNGEN FOLGEN

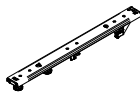
ANTES DE EMPEZAR
CONSULTE LOS CONSEJOS
PARA EL MONTAJE



A x 1



B x 1

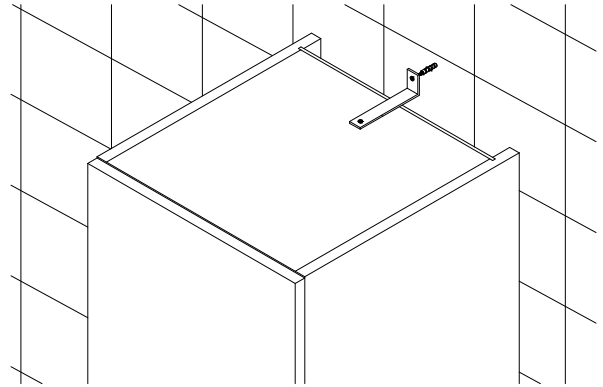
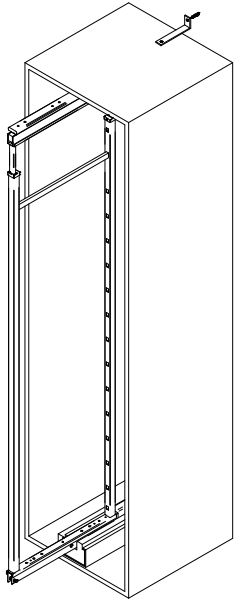


C x 1



ATTENTION !!!

THE LARDER UNIT
MUST BE FIXED
TO THE WALL
AS DESCRIBED
HERE BESIDE



NON OLIARE - DO NOT OIL - NO ENGRASAR - PAS D'HUILE - BITTE NICHT ÖLEN

Assicurarsi che durante il montaggio la guida sia protetta da polvere e da eventuali corpi estranei derivanti dalle lavorazioni
Make sure when mounting that the runner is protected from dust and foreign bodies resulting from processing / installation
Asegurarse que en fase de montaje la guia sea bien protegida de polvo y de eventuales cuerpos ajenos procedentes la manipulacion
Assurez-vous lors du montage que la coulisse soit protégé contre la poussière et les corps étrangers issus de l'installation
Stellen Sie bitte sicher, dass die Laufleiste bei der Montage vor Staub und Fremdkörpern geschützt ist.

